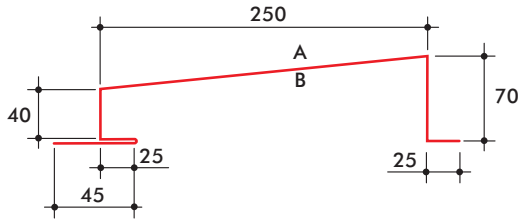


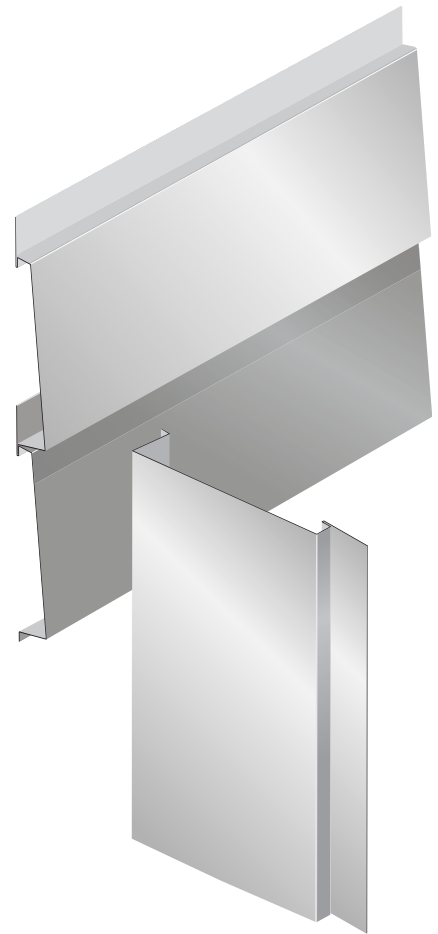
## Application Tôle extérieure pour bardage



Épaisseur en mm	0,75
Masse en Kg/m <sup>2</sup>	8,34
Masse en Kg/ml	2,52



Emboîtement



La face prélaquée est la face **A**, sauf instruction particulière.

## Charges admissibles en daN/m<sup>2</sup>

Charges admissibles (actions globales du vent normal sur le profil), en pression et en dépression en fonction de l'épaisseur nominale de la tôle et du nombre d'appuis, pour une flèche 1/200 ème.

Pression	daN/m <sup>2</sup>	Portées (m)		
		▲▲	▲▲▲	▲▲▲▲+
	200	1,30	1,60	1,60
	220	1,25	1,50	1,50
	240	1,20	1,45	1,45
	260	1,20	1,40	1,40
	280	1,15	1,35	1,35
	300	1,10	1,30	1,30
	320	1,05	1,25	1,25
	340	1,00	1,20	1,20

Portées calculées selon Eurocode 3, partie 1-3.

Dépression	daN/m <sup>2</sup>	Portées (m)		
		▲▲	▲▲▲	▲▲▲▲+
	200	1,45	1,60	1,60
	220	1,40	1,55	1,55
	240	1,35	1,50	1,50
	260	1,35	1,45	1,45
	280	1,30	1,40	1,40
	300	1,25	1,30	1,30
	320	1,20	1,30	1,30
	340	1,20	1,25	1,25

Portées calculées selon Eurocode 3, partie 1-3.

## Applications

- La lame Caraïbes 250** est utilisée en pose verticale et horizontale comme :
- profil de bardage pour tout bâtiment
  - bardage simple peau, avec nervures saillantes ou plages saillantes
  - parement extérieur de bardage double peau
  - décoration de façade.
- Utilisation également possible comme :
- habillage de serrurerie (portail, portillon)
  - habillage de conteneur
  - palissade de chantier
  - faux plafond
  - cloison intérieure.

**Règles professionnelles** pour la fabrication et la mise en oeuvre des bardages métalliques CITAG/SNFA/ SNPPA (janvier 1981 - 2e édition).  
Norme **P 34 - 310** "Tôles et bandes en acier de construction galvanisées à chaud destinées au bâtiment".

Norme **P 34 - 310** "Tôles et bandes en acier de construction galvanisées prélaquées ou revêtues d'un film organique calandré, destinées au bâtiment".

**Validation sismique**  
selon rapport d'étude CSTB n° DCC/CLC-12-229-1 du 25 février 2013.

Valeurs calculées, selon Eurocode 3, partie 1.3.

## Caractéristiques

<b>Longueurs</b>	500 mm à 6 000 mm.
<b>Métal</b>	Tôle d'acier S320GD galvanisé en continu.
<b>Revêtements</b>	35 µm biface polyester ou polyuréthane (TOP Tech®), 75 µm biface polyuréthane (TOP Marine Xtrem®).
<b>Couleurs</b>	Selon nuancier.

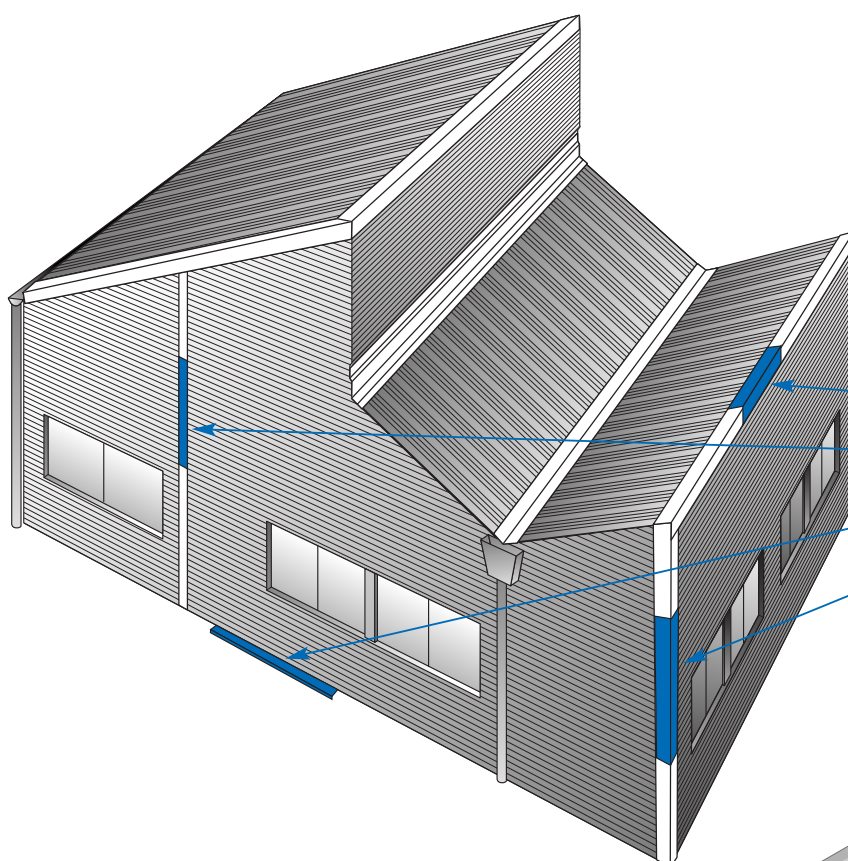
## Normes

<b>Acier galvanisé</b>	NF EN 10326 / P 34-310 tolérances décalées.
<b>Prélaquage</b>	NF EN 10169-1 / NF XP P 34-301 appliqué sur galvanisation.
<b>Cotes/Tolérances</b>	NF P 34-401.
<b>Essais</b>	NF P 34-503 et NF P 34-205-1.
<b>Marquage CE</b>	NF EN 14782.
<b>Mise en œuvre</b>	NF EN 508-1.

**Application** Tôle extérieure pour bardage

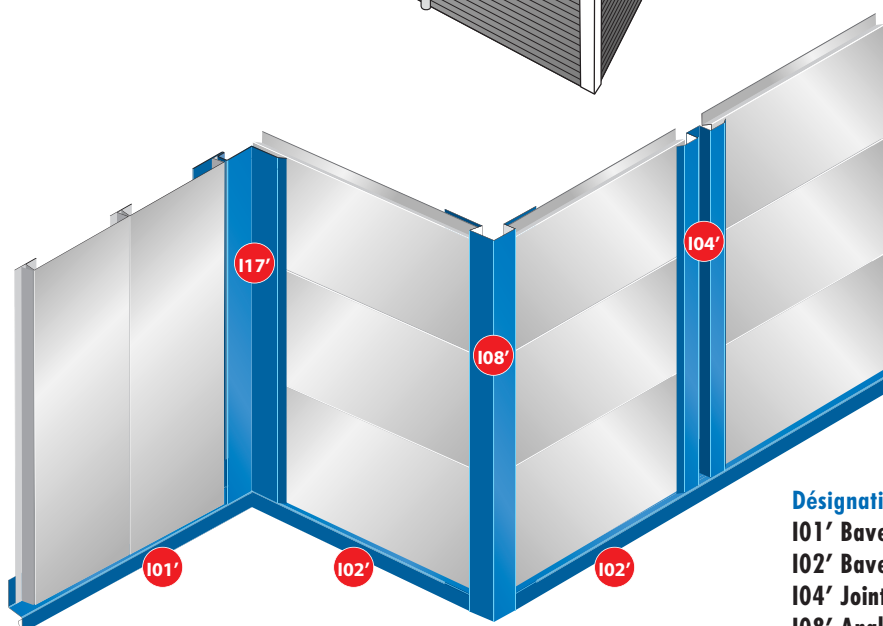
## Pièces de finition

Les cotes des pièces de finition sont précisées dans le dépliant ACCESSOIRES DE FINITION (Autres nous consulter).



**Désignation**  
Refaîtière  
Jonction de bardage  
Pied de bardage  
Angle sortant

\* Sur mesure de 1 à 6 m.



**Désignation**  
101' Bavette basse pose verticale  
102' Bavette basse pose horizontale  
104' Joint creux pose horizontale  
108' Angle sortant simple pose horizontale  
117' Angle rentrant simple pose verticale